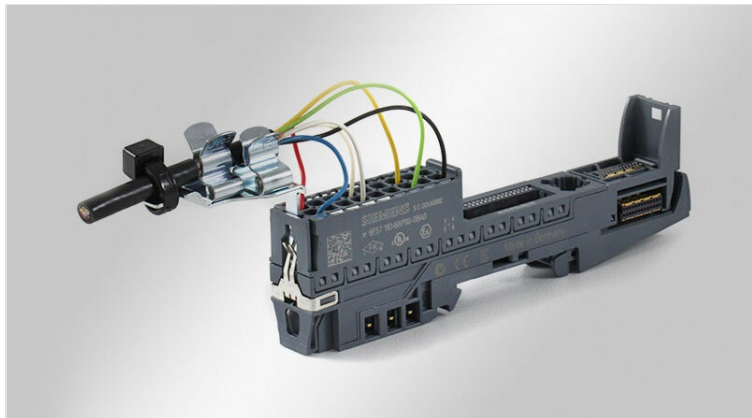


# EMC Stínicí spony pro decentralní periferní moduly

s patkou do svorkovnice



RoHS  
compliant



Made in  
Germany

Stínicí spony s patkou do svorkovnice STFZ|SKL umožňují uzemnit stínění a zároveň odlehčit tah kabelů. K dostání jsou v jednoduchém a dvojitěm provedení.

Dvojitá provedení STFZ2|SKL jsou určena pro analogové I/O moduly, které mají dva aktory/senzory.

Spony jsou otestované na periferních modulech následujících výrobců (viz tabulka vlevo).

Pro moduly SIMATIC ET 200SP od firmy SIEMENS byla vyvinuta speciální varianta STFZ-SP|SKL s 1 nebo 2 hroty.

Použití stínících spon do svorkovnice

## STFZ|SKL:

**Bosch Rexroth:** IP20 INLINE moduly.

**PHOENIX CONTACT:** Všechny INLINE moduly, na kterých jsou svorky 1.4 a 2.4 označeny jako PE.

**Pilz:** Všechny PSS moduly se stínícími svorkami 13 a 23.

**Siemens:** Všechny ET200 moduly, na kterých jsou svorky 4 a 8 označeny jako PE, stejně jako u terminálových modulů s přídatnými PE kontakty.

**TURCK:** Všechny BL20 I/O systémy.

**VIPA SLIO:** Všechny SLIO moduly, na kterých jsou svorky 4 a 8 neobsazeny.

**WAGO:** Všechny svorkovnice WAGO I/O 750, na kterých jsou svorky 4 a 8 označeny jako PE.

Rockwell Automation / Allen-Bradley: Série 1734

Pro zavádění a vyjímání patky STFZ je určen montážní nástroj STFZ I/O.

## STFZ-U|SKL:

**BECKHOFF:** EL 3122, ES 3122, ES 9100, ES 9410, KL 1114, KS 2134

## STFZ-SP|SKL:

**Siemens:** SIMATIC ET 200SP

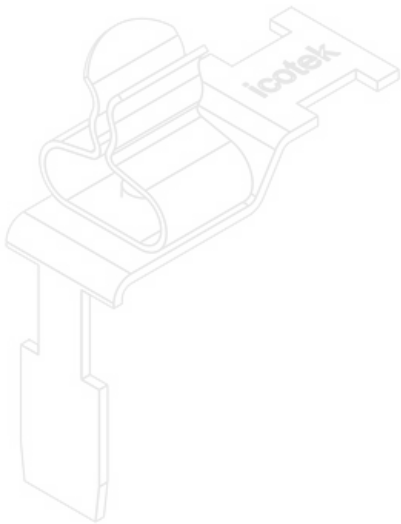
## Specifikace

<b>Materiál</b>	Stínicí spony: Pozinkovaná pružinová ocel Zaklapávací patka: Pozinkovaná ocel
<b>Vlastnosti</b>	odolnost proti vibracím
<b>Typ montáže</b>	Zacvakávací

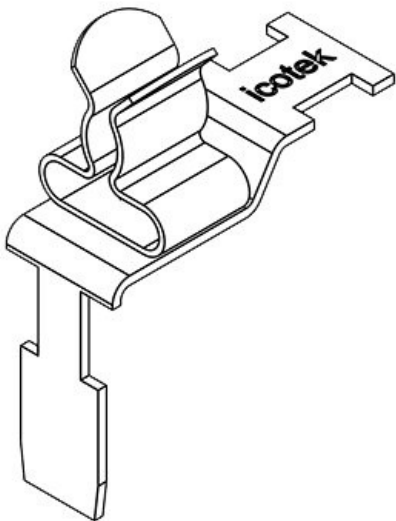
## Výhody

- Velká kontaktní plocha
- Oddělené stínění a odlehčení v tahu kabelu
- Stálý tlak na opletení kabelu, odpadá starost o stav pružiny
- Upevnění kabelu a odlehčení tahu na periferním modulu
- Přímé uzemnění stínění signálních kabelů do svorkovnice

## Typy a velikosti výrobků

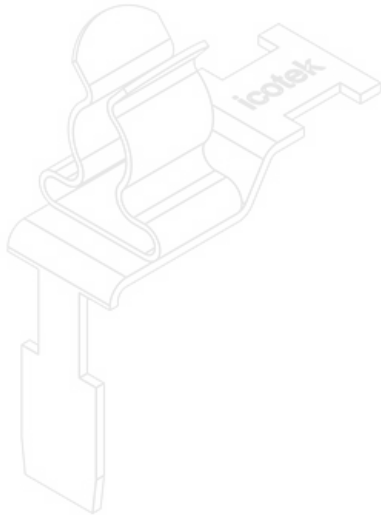


Obj.č.	<b>37512.1</b>	Průměr stínění	<b>1,5 - 3 mm</b>
EAN	<b>4251269305</b>	kabelu	
	<b>696</b>	Min. rozsah	<b>1,5 mm</b>
Bal.	<b>10</b>	průměru (pos.	
Vhodné pro I/O	<b>Siemens</b>	1)	
moduly	<b>SIMATIC ET</b>	Max. rozsah	<b>3 mm</b>
	<b>200SP</b>	průměru (pos.	
Počet stínících	<b>1</b>	1)	
spon		Délka	<b>26,5 mm</b>
Typ stínící	<b>SKL</b>	Odlehčení v	<b>Ano</b>
spony		tahu	
Pro počet	<b>1</b>	Šířka	<b>11,8 mm</b>
kabelů		Výška	<b>32,9 mm</b>

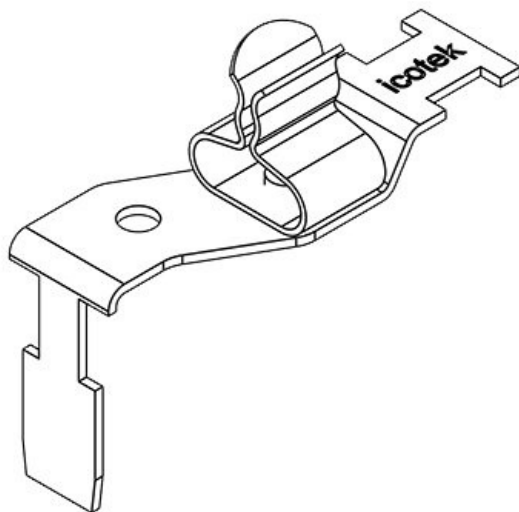


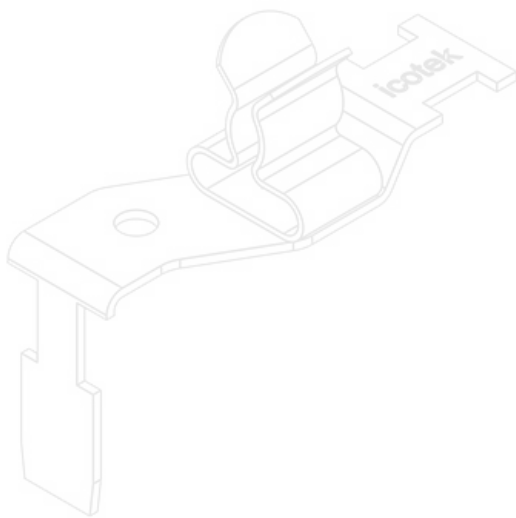
Obj.č.	<b>37512.2</b>	Průměr stínění	<b>3 - 6 mm</b>
EAN	<b>4251269305</b>	kabelu	
	<b>702</b>	Min. rozsah	<b>3 mm</b>
Bal.	<b>10</b>	průměru (pos.	
Vhodné pro I/O	<b>Siemens</b>	1)	
moduly	<b>SIMATIC ET</b>	Max. rozsah	<b>6 mm</b>
	<b>200SP</b>	průměru (pos.	
Počet stínících	<b>1</b>	1)	
spon		Délka	<b>26,5 mm</b>
Typ stínící	<b>SKL</b>	Odlehčení v	<b>Ano</b>
spony		tahu	
Pro počet	<b>1</b>	Šířka	<b>11,8 mm</b>
kabelů		Výška	<b>33,6 mm</b>

Obj.č.	<b>37512.3</b>	Průměr stínění	<b>6 - 8 mm</b>
EAN	<b>4251269305</b>	kabelu	
	<b>719</b>	Min. rozsah	<b>6 mm</b>
Bal.	<b>10</b>	průměru (pos.	
Vhodné pro I/O	<b>Siemens</b>	1)	
moduly	<b>SIMATIC ET</b>	Max. rozsah	<b>8 mm</b>
	<b>200SP</b>	průměru (pos.	
Počet stínících	<b>1</b>	1)	
spon		Délka	<b>26,5 mm</b>
Typ stínící	<b>SKL</b>	Odlehčení v	<b>Ano</b>
spony		tahu	
Pro počet	<b>1</b>	Šířka	<b>11,8 mm</b>
kabelů		Výška	<b>35 mm</b>

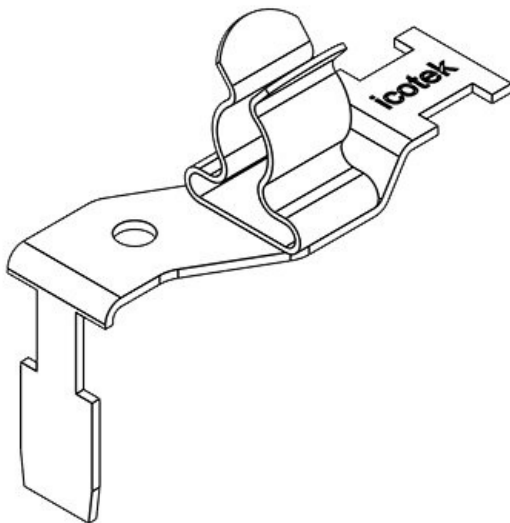


Obj.č.	<b>37507.01</b>	Průměr stínění -	<b>1,5 - 3 mm</b>
EAN	<b>4251269305</b>	kabelu	
	<b>511</b>	Délka	<b>36,5 mm</b>
Bal.	<b>10</b>	Min. rozsah	<b>1,5 mm</b>
Vhodné pro I/O	<b>Siemens</b>	průměru (pos.	
moduly	<b>SIMATIC ET</b>	2)	
	<b>200SP</b>	Max. rozsah	<b>3 mm</b>
Počet stínících	<b>1</b>	průměru (pos.	
spon		2)	
Typ stínící	<b>SKL</b>	Odlehčení v	<b>Ano</b>
spony		tahu	
Pro počet	<b>1</b>	Šířka	<b>15,9 mm</b>
kabelů		Výška	<b>32,9 mm</b>



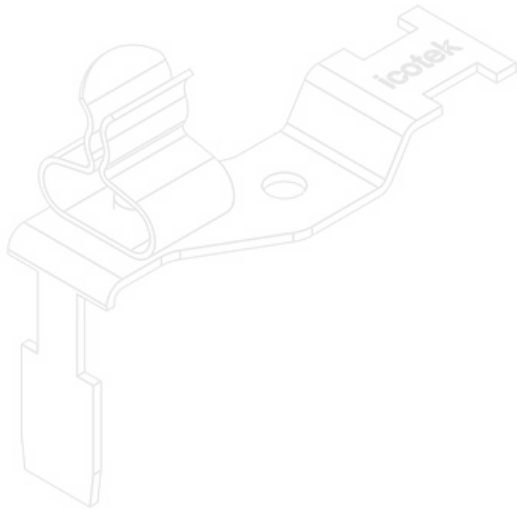


Obj.č.	<b>37507.02</b>	Průměr stínění -   <b>3 - 6 mm</b>
EAN	<b>4251269305</b>	kabelu
	<b>528</b>	Délka <b>36,5 mm</b>
Bal.	<b>10</b>	Min. rozsah <b>3 mm</b>
Vhodné pro I/O moduly	<b>Siemens SIMATIC ET 200SP</b>	průměru (pos. 2) Max. rozsah <b>6 mm</b>
Počet stínících spon	<b>1</b>	průměru (pos. 2)
Typ stínící spony	<b>SKL</b>	Odlehčení v tahu <b>Ano</b>
Pro počet kabelů	<b>1</b>	Šířka <b>15,9 mm</b> Výška <b>33,6 mm</b>

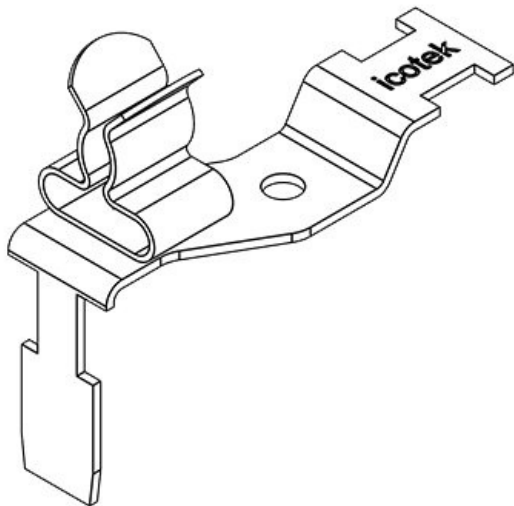


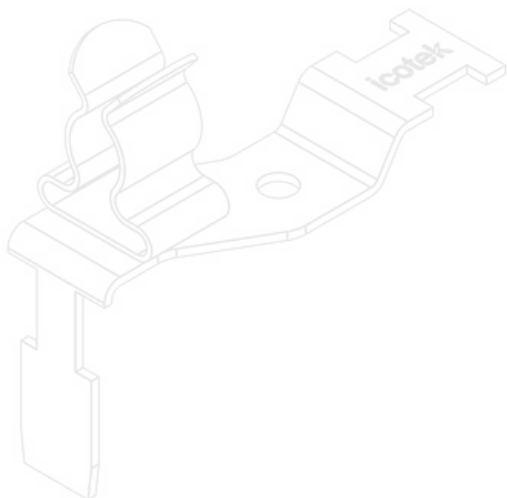
Obj.č.	<b>37507.03</b>	Průměr stínění -   <b>6 - 8 mm</b>
EAN	<b>4251269305</b>	kabelu
	<b>535</b>	Délka <b>36,5 mm</b>
Bal.	<b>10</b>	Min. rozsah <b>6 mm</b>
Vhodné pro I/O moduly	<b>Siemens SIMATIC ET 200SP</b>	průměru (pos. 2) Max. rozsah <b>8 mm</b>
Počet stínících spon	<b>1</b>	průměru (pos. 2)
Typ stínící spony	<b>SKL</b>	Odlehčení v tahu <b>Ano</b>
Pro počet kabelů	<b>1</b>	Šířka <b>15,9 mm</b> Výška <b>33 mm</b>

Obj.č.	<b>37507.10</b>	Průměr stínění	<b>1,5 - 3 mm</b>   -
EAN	<b>4251269305</b>	kabelu	
Bal.	<b>10</b>	Min. rozsah	<b>1,5 mm</b>
Vhodné pro I/O	<b>Siemens</b>	průměru (pos.	1)
moduly	<b>SIMATIC ET</b>	Max. rozsah	<b>3 mm</b>
	<b>200SP</b>	průměru (pos.	1)
Počet stínících	<b>1</b>	Délka	<b>36,5 mm</b>
spon		Odlehčení v	<b>Ano</b>
Typ stínící	<b>SKL</b>	tahu	
spony		Šířka	<b>15,9 mm</b>
Pro počet	<b>1</b>	Výška	<b>32,9 mm</b>
kabelů			

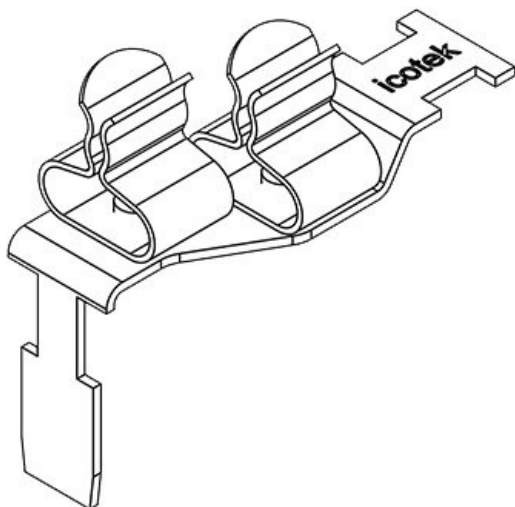


Obj.č.	<b>37507.20</b>	Průměr stínění	<b>3 - 6 mm</b>   -
EAN	<b>4251269305</b>	kabelu	
Bal.	<b>10</b>	Min. rozsah	<b>3 mm</b>
Vhodné pro I/O	<b>Siemens</b>	průměru (pos.	1)
moduly	<b>SIMATIC ET</b>	Max. rozsah	<b>6 mm</b>
	<b>200SP</b>	průměru (pos.	1)
Počet stínících	<b>1</b>	Délka	<b>36,5 mm</b>
spon		Odlehčení v	<b>Ano</b>
Typ stínící	<b>SKL</b>	tahu	
spony		Šířka	<b>15,9 mm</b>
Pro počet	<b>1</b>	Výška	<b>33,6 mm</b>
kabelů			

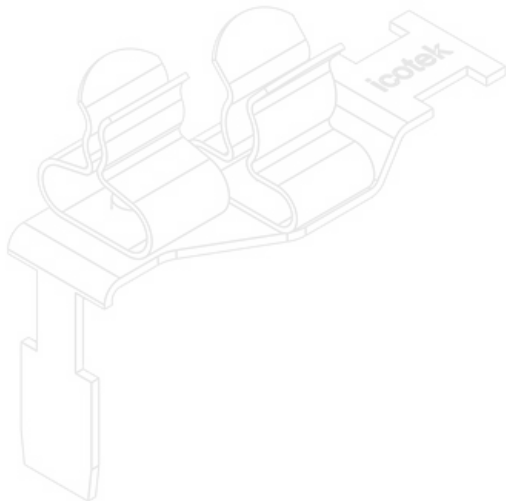




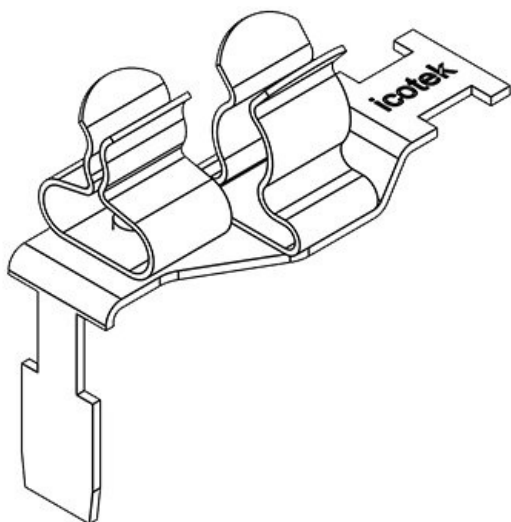
Obj.č.	<b>37507.30</b>	Min. rozsah	<b>6 mm</b>
EAN	<b>4251269305</b>	průměru (pos.	
	<b>627</b>	1)	
Bal.	<b>10</b>	Max. rozsah	<b>8 mm</b>
Vhodné pro I/O	<b>Siemens</b>	průměru (pos.	
moduly	<b>SIMATIC ET</b>	1)	
	<b>200SP</b>	Délka	<b>36,5 mm</b>
Počet stínících	<b>1</b>	Odlehčení v	<b>Ano</b>
spon		tahu	
Typ stínící	<b>SKL</b>	Šířka	<b>15,9 mm</b>
spony		Výška	<b>35 mm</b>
Pro počet	<b>1</b>		
kabelů			



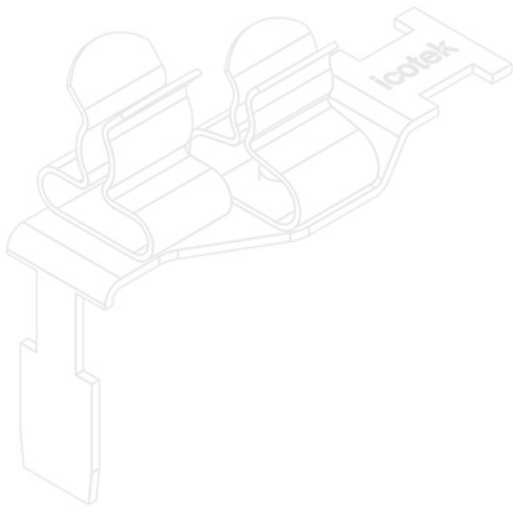
Obj.č.	<b>37507.11</b>	Průměr stínění	<b>1,5 - 3 mm  </b>
EAN	<b>4251269305</b>	kabelu	<b>1,5 - 3 mm</b>
	<b>559</b>	Min. rozsah	<b>1,5 mm</b>
Bal.	<b>10</b>	průměru (pos.	
Vhodné pro I/O	<b>Siemens</b>	1)	
moduly	<b>SIMATIC ET</b>	Max. rozsah	<b>3 mm</b>
	<b>200SP</b>	průměru (pos.	
Počet stínících	<b>2</b>	1)	
spon		Délka	<b>36,5 mm</b>
Typ stínící	<b>SKL</b>	Min. rozsah	<b>1,5 mm</b>
spony		průměru (pos.	
Pro počet	<b>2</b>	2)	
kabelů		Max. rozsah	<b>3 mm</b>
		průměru (pos.	
		2)	
		Odlehčení v	<b>Ano</b>
		tahu	
		Šířka	<b>15,9 mm</b>
		Výška	<b>32,9 mm</b>



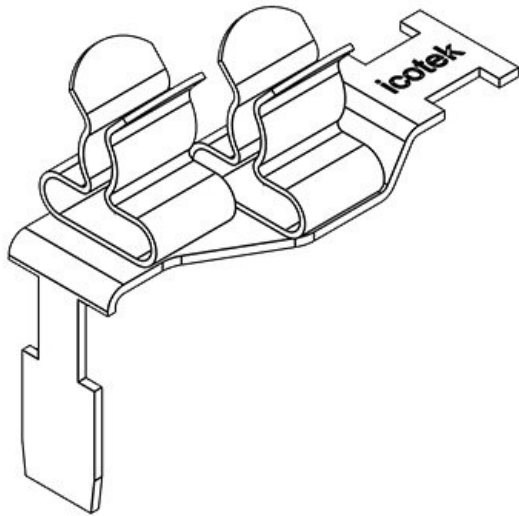
Obj.č.	<b>37507.12</b>	Průměr stínění	<b>1,5 - 3 mm</b>
EAN	<b>4251269305</b>	kabelu	<b>3 - 6 mm</b>
Bal.	<b>566</b>	Min. rozsah	<b>1,5 mm</b>
Vhodné pro I/O	<b>Siemens</b>	průměru (pos.	1)
moduly	<b>SIMATIC ET</b>	Max. rozsah	<b>3 mm</b>
Počet stínících	<b>2</b>	průměru (pos.	1)
spon		Délka	<b>36,5 mm</b>
Typ stínící	<b>SKL</b>	Min. rozsah	<b>3 mm</b>
spony		průměru (pos.	2)
Pro počet	<b>2</b>	Max. rozsah	<b>6 mm</b>
kabelů		průměru (pos.	2)
		Odlehčení v	<b>Ano</b>
		tahu	
		Šířka	<b>16,8 mm</b>
		Výška	<b>33,6 mm</b>



Obj.č.	<b>37507.13</b>	Průměr stínění	<b>1,5 - 3 mm</b>
EAN	<b>4251269305</b>	kabelu	<b>6 - 8 mm</b>
Bal.	<b>573</b>	Min. rozsah	<b>1,5 mm</b>
Vhodné pro I/O	<b>Siemens</b>	průměru (pos.	1)
moduly	<b>SIMATIC ET</b>	Max. rozsah	<b>3 mm</b>
Počet stínících	<b>2</b>	průměru (pos.	1)
spon		Délka	<b>36,5 mm</b>
Typ stínící	<b>SKL</b>	Min. rozsah	<b>6 mm</b>
spony		průměru (pos.	2)
Pro počet	<b>2</b>	Max. rozsah	<b>8 mm</b>
kabelů		průměru (pos.	2)
		Odlehčení v	<b>Ano</b>
		tahu	
		Šířka	<b>16,8 mm</b>
		Výška	<b>35 mm</b>

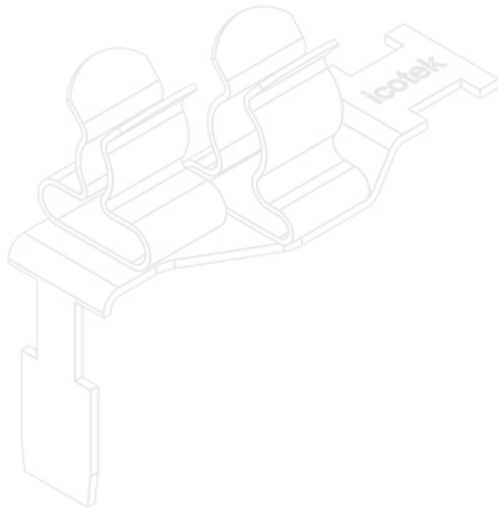


Obj.č.	<b>37507.21</b>	Průměr stínění	<b>3 - 6 mm  </b>
EAN	<b>4251269305</b>	kabelu	<b>1,5 - 3 mm</b>
	<b>597</b>	Min. rozsah	<b>3 mm</b>
Bal.	<b>10</b>	průměru (pos.	
Vhodné pro I/O	<b>Siemens</b>	1)	
moduly	<b>SIMATIC ET</b>	Max. rozsah	<b>6 mm</b>
	<b>200SP</b>	průměru (pos.	
Počet stínících	<b>2</b>	1)	
spon		Délka	<b>36,5 mm</b>
Typ stínící	<b>SKL</b>	Min. rozsah	<b>1,5 mm</b>
spony		průměru (pos.	
Pro počet	<b>2</b>	2)	
kabelů		Max. rozsah	<b>3 mm</b>
		průměru (pos.	
		2)	
		Odlehčení v	<b>Ano</b>
		tahu	
		Šířka	<b>16,8 mm</b>
		Výška	<b>33,6 mm</b>

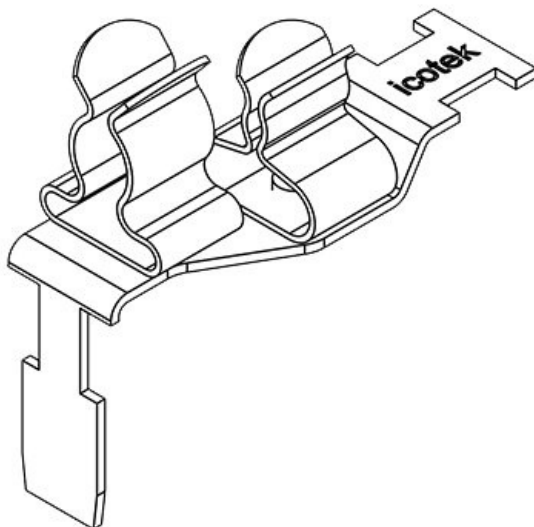


Obj.č.	<b>37507.22</b>	Průměr stínění	<b>3 - 6 mm   3 -</b>
EAN	<b>4251269305</b>	kabelu	<b>6 mm</b>
	<b>603</b>	Min. rozsah	<b>3 mm</b>
Bal.	<b>10</b>	průměru (pos.	
Vhodné pro I/O	<b>Siemens</b>	1)	
moduly	<b>SIMATIC ET</b>	Max. rozsah	<b>6 mm</b>
	<b>200SP</b>	průměru (pos.	
Počet stínících	<b>2</b>	1)	
spon		Délka	<b>36,5 mm</b>
Typ stínící	<b>SKL</b>	Min. rozsah	<b>3 mm</b>
spony		průměru (pos.	
Pro počet	<b>2</b>	2)	
kabelů		Max. rozsah	<b>6 mm</b>
		průměru (pos.	
		2)	
		Odlehčení v	<b>Ano</b>
		tahu	
		Šířka	<b>16,8 mm</b>
		Výška	<b>33,6 mm</b>

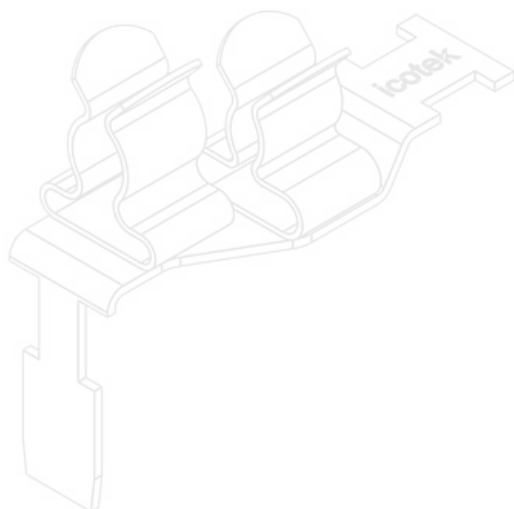




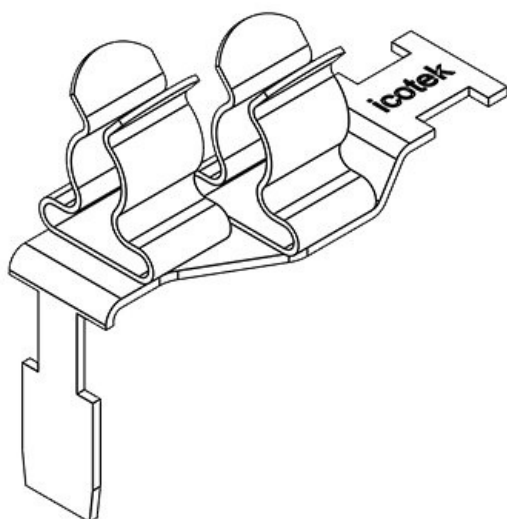
Obj.č.	<b>37507.23</b>	Průměr stínění	<b>3 - 6 mm   6 -</b>
EAN	<b>4251269305</b>	kabelu	<b>8 mm</b>
	<b>610</b>	Min. rozsah	<b>3 mm</b>
Bal.	<b>10</b>	průměru (pos.	
Vhodné pro I/O	<b>Siemens</b>	1)	
moduly	<b>SIMATIC ET</b>	Max. rozsah	<b>6 mm</b>
	<b>200SP</b>	průměru (pos.	
Počet stínících	<b>2</b>	1)	
spon		Délka	<b>36,5 mm</b>
Typ stínící	<b>SKL</b>	Min. rozsah	<b>6 mm</b>
spony		průměru (pos.	
Pro počet	<b>2</b>	2)	
kabelů		Max. rozsah	<b>8 mm</b>
		průměru (pos.	
		2)	
		Odlehčení v	<b>Ano</b>
		tahu	
		Šířka	<b>16,8 mm</b>
		Výška	<b>35 mm</b>



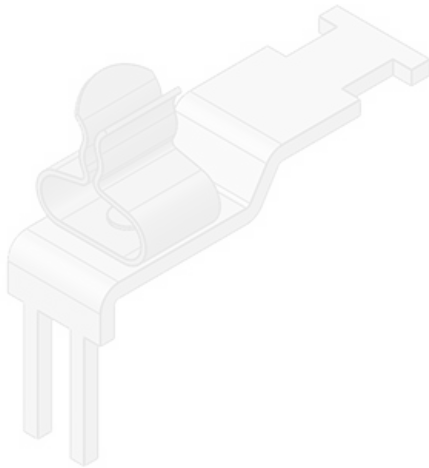
Obj.č.	<b>37507.31</b>	Průměr stínění	<b>6 - 8 mm  </b>
EAN	<b>4251269305</b>	kabelu	<b>1,5 - 3 mm</b>
	<b>634</b>	Min. rozsah	<b>6 mm</b>
Bal.	<b>10</b>	průměru (pos.	
Vhodné pro I/O	<b>Siemens</b>	1)	
moduly	<b>SIMATIC ET</b>	Max. rozsah	<b>8 mm</b>
	<b>200SP</b>	průměru (pos.	
Počet stínících	<b>2</b>	1)	
spon		Délka	<b>36,5 mm</b>
Typ stínící	<b>SKL</b>	Min. rozsah	<b>1,5 mm</b>
spony		průměru (pos.	
Pro počet	<b>2</b>	2)	
kabelů		Max. rozsah	<b>3 mm</b>
		průměru (pos.	
		2)	
		Odlehčení v	<b>Ano</b>
		tahu	
		Šířka	<b>16,8 mm</b>
		Výška	<b>35 mm</b>



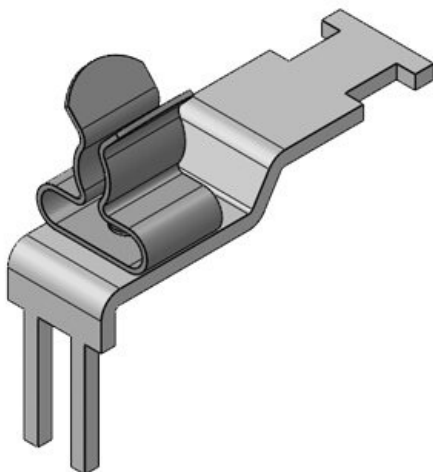
Obj.č.	<b>37507.32</b>	Průměr stínění	<b>6 - 8 mm   3 -</b>
EAN	<b>4251269305</b>	kabelu	<b>6 mm</b>
	<b>641</b>	Min. rozsah	<b>6 mm</b>
Bal.	<b>10</b>	průměru (pos.	
Vhodné pro I/O	<b>Siemens</b>	1)	
moduly	<b>SIMATIC ET</b>	Max. rozsah	<b>8 mm</b>
	<b>200SP</b>	průměru (pos.	
Počet stínících	<b>2</b>	1)	
spon		Délka	<b>36,5 mm</b>
Typ stínící	<b>SKL</b>	Min. rozsah	<b>3 mm</b>
spony		průměru (pos.	
Pro počet	<b>2</b>	2)	
kabelů		Max. rozsah	<b>6 mm</b>
		průměru (pos.	
		2)	
		Odlehčení v	<b>Ano</b>
		tahu	
		Šířka	<b>16,8 mm</b>
		Výška	<b>35 mm</b>



Obj.č.	<b>37507.33</b>	Průměr stínění	<b>6 - 8 mm   6 -</b>
EAN	<b>4251269305</b>	kabelu	<b>8 mm</b>
	<b>658</b>	Min. rozsah	<b>6 mm</b>
Bal.	<b>10</b>	průměru (pos.	
Vhodné pro I/O	<b>Siemens</b>	1)	
moduly	<b>SIMATIC ET</b>	Max. rozsah	<b>8 mm</b>
	<b>200SP</b>	průměru (pos.	
Počet stínících	<b>2</b>	1)	
spon		Délka	<b>36,5 mm</b>
Typ stínící	<b>SKL</b>	Min. rozsah	<b>6 mm</b>
spony		průměru (pos.	
Pro počet	<b>2</b>	2)	
kabelů		Max. rozsah	<b>8 mm</b>
		průměru (pos.	
		2)	
		Odlehčení v	<b>Ano</b>
		tahu	
		Šířka	<b>16,8 mm</b>
		Výška	<b>35 mm</b>



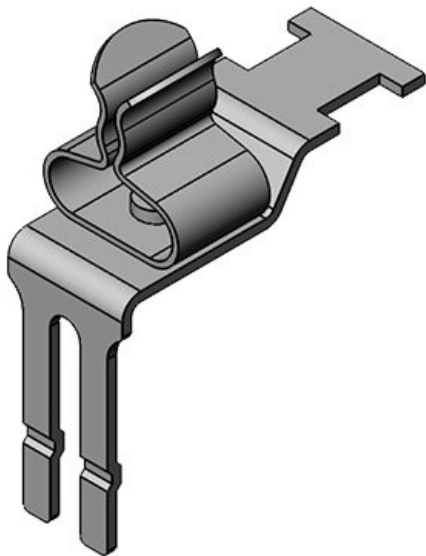
Obj.č.	<b>37514.1</b>	Průměr stínění	<b>1,5 - 3 mm</b>
EAN	<b>4251269305</b>	kabelu	
Bal.	<b>726</b>	Min. rozsah	<b>1,5 mm</b>
Vhodné pro I/O moduly	<b>10</b>	průměru (pos. 1)	
	<b>Beckhoff</b>	Max. rozsah	<b>3 mm</b>
	<b>EL/ES 3122, ES 9100, ES 9410, KL 1114, KS 2134, Omron NX</b>	průměru (pos. 1)	
Počet stínících spon	<b>1</b>	Délka	<b>35,5 mm</b>
Typ stínící spony	<b>SKL</b>	Odlehčení v tahu	<b>Ano</b>
Pro počet kabelů	<b>1</b>	Šířka	<b>11,8 mm</b>
		Výška	<b>29,9 mm</b>



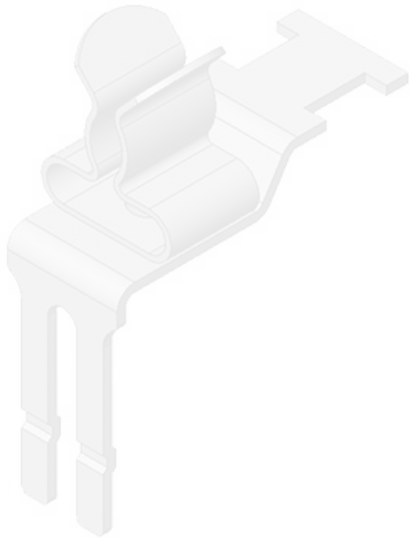
Obj.č.	<b>37514.2</b>	Průměr stínění	<b>3 - 6 mm</b>
EAN	<b>4251269305</b>	kabelu	
Bal.	<b>733</b>	Min. rozsah	<b>3 mm</b>
Vhodné pro I/O moduly	<b>10</b>	průměru (pos. 1)	
	<b>Beckhoff</b>	Max. rozsah	<b>6 mm</b>
	<b>EL/ES 3122, ES 9100, ES 9410, KL 1114, KS 2134, Omron NX</b>	průměru (pos. 1)	
Počet stínících spon	<b>1</b>	Délka	<b>35,5 mm</b>
Typ stínící spony	<b>SKL</b>	Odlehčení v tahu	<b>Ano</b>
Pro počet kabelů	<b>1</b>	Šířka	<b>11,8 mm</b>
		Výška	<b>30,6 mm</b>



Obj.č.	<b>37514.3</b>	Průměr stínění	<b>6 - 8 mm</b>
EAN	<b>4251269305</b>	kabelu	
	<b>740</b>	Min. rozsah	<b>6 mm</b>
Bal.	<b>10</b>	průměru (pos.	
Vhodné pro I/O	<b>Beckhoff</b>	1)	
moduly	<b>EL/ES 3122,</b>	Max. rozsah	<b>8 mm</b>
	<b>ES 9100, ES</b>	průměru (pos.	
	<b>9410, KL</b>	1)	
	<b>1114, KS</b>	Délka	<b>35,5 mm</b>
	<b>2134, Omron</b>	Odlehčení v	<b>Ano</b>
	<b>NX</b>	tahu	
Počet stínících	<b>1</b>	Šířka	<b>11,8 mm</b>
spon		Výška	<b>31,6 mm</b>
Typ stínící	<b>SKL</b>		
spony			
Pro počet	<b>1</b>		
kabelů			



Obj.č.	<b>37510.1</b>	Průměr stínění	<b>1,5 - 3 mm</b>
EAN	<b>4251269305</b>	kabelu	
	<b>665</b>	Min. rozsah	<b>1,5 mm</b>
Bal.	<b>10</b>	průměru (pos.	
Vhodné pro I/O	<b>Bosch</b>	1)	
moduly	<b>Rexroth</b>	Max. rozsah	<b>3 mm</b>
	<b>Inline (IP20),</b>	průměru (pos.	
	<b>Phoenix</b>	1)	
	<b>Contact</b>	Délka	<b>26,5 mm</b>
	<b>Inline, Pilz</b>	Odlehčení v	<b>Ano</b>
	<b>PSSu,</b>	tahu	
	<b>Siemens</b>	Šířka	<b>11,8 mm</b>
	<b>ET200s,</b>	Výška	<b>32,9 mm</b>
	<b>TURCK BL20,</b>		
	<b>WAGO 750,</b>		
	<b>VIPA SLIO,</b>		
	<b>RA / Allen-</b>		
	<b>Bradley 1734</b>		
Počet stínících	<b>1</b>		
spon			
Typ stínící	<b>SKL</b>		
spony			
Pro počet	<b>1</b>		
kabelů			



Obj.č.	<b>37510.2</b>	Průměr stínění	<b>3 - 6 mm</b>
EAN	<b>4251269305</b>	kabelu	
Bal.	<b>672</b>	Min. rozsah	<b>3 mm</b>
Vhodné pro I/O	<b>Bosch</b>	průměru (pos.	1)
moduly	<b>Rexroth</b>	Max. rozsah	<b>6 mm</b>
	<b>Inline (IP20),</b>	průměru (pos.	1)
	<b>Phoenix</b>		
	<b>Contact</b>	Délka	<b>26,5 mm</b>
	<b>Inline, Pilz</b>	Odlehčení v	<b>Ano</b>
	<b>PSSu,</b>	tahu	
	<b>Siemens</b>	Šířka	<b>11,8 mm</b>
	<b>ET200s,</b>	Výška	<b>33,6 mm</b>
	<b>TURCK BL20,</b>		
	<b>WAGO 750,</b>		
	<b>VIPA SLIO,</b>		
	<b>RA / Allen-</b>		
	<b>Bradley 1734</b>		

Počet stínících **1**

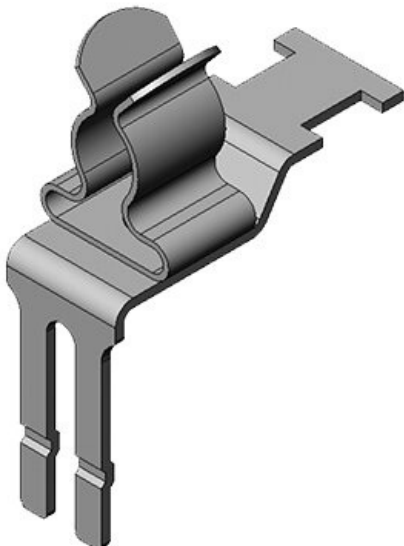
spon

Typ stínící **SKL**

spony

Pro počet **1**

kabelů



Obj.č.	<b>37510.3</b>	Průměr stínění	<b>6 - 8 mm</b>
EAN	<b>4251269305</b>	kabelu	
Bal.	<b>689</b>	Min. rozsah	<b>6 mm</b>
Vhodné pro I/O	<b>Bosch</b>	průměru (pos.	1)
moduly	<b>Rexroth</b>	Max. rozsah	<b>8 mm</b>
	<b>Inline (IP20),</b>	průměru (pos.	1)
	<b>Phoenix</b>		
	<b>Contact</b>	Délka	<b>26,5 mm</b>
	<b>Inline, Pilz</b>	Odlehčení v	<b>Ano</b>
	<b>PSSu,</b>	tahu	
	<b>Siemens</b>	Šířka	<b>11,8 mm</b>
	<b>ET200s,</b>	Výška	<b>35 mm</b>
	<b>TURCK BL20,</b>		
	<b>WAGO 750,</b>		
	<b>VIPA SLIO,</b>		
	<b>RA / Allen-</b>		
	<b>Bradley 1734</b>		

Počet stínících **1**

spon

Typ stínící **SKL**

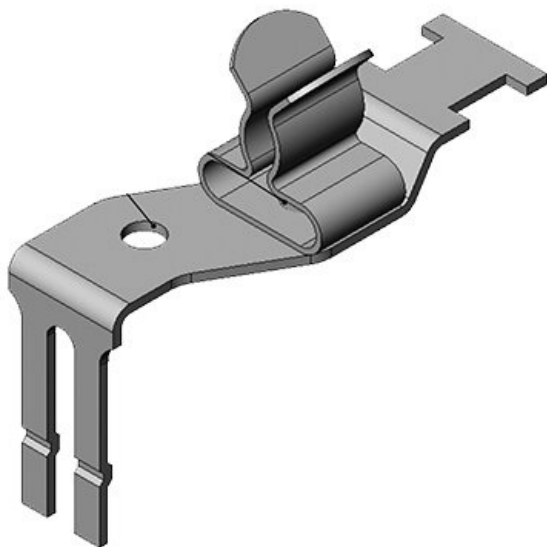
spony

Pro počet **1**

kabelů



Obj.č.	<b>37505.01</b>	Průměr stínění -   <b>1,5 - 3 mm</b>
EAN	<b>4251269305</b>	kabelu
	<b>368</b>	Délka <b>36 mm</b>
Bal.	<b>10</b>	Min. rozsah <b>1,5 mm</b>
Vhodné pro I/O moduly	<b>Bosch Rexroth Inline (IP20), Phoenix Contact Inline, Pilz PSSu, Siemens ET200s, TURCK BL20, WAGO 750, VIPA SLIO, RA / Allen-Bradley 1734</b>	průměru (pos. 2) Max. rozsah <b>3 mm</b> průměru (pos. 2) Odlehčení v tahu <b>Ano</b> Šířka <b>16 mm</b> Výška <b>33 mm</b>
Počet stínících spon	<b>1</b>	
Typ stínících spony	<b>SKL</b>	
Pro počet kabelů	<b>1</b>	

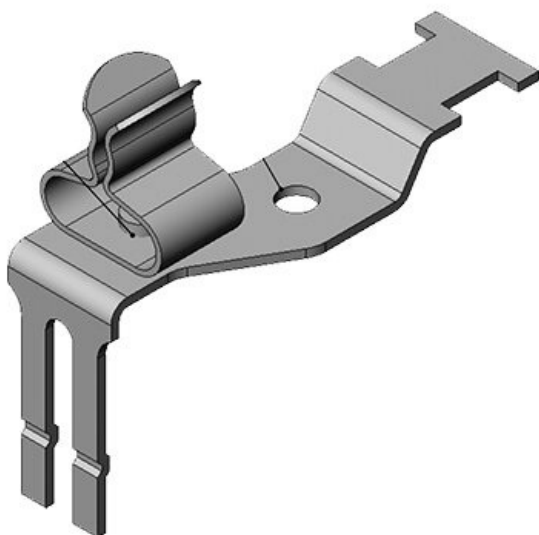


Obj.č.	<b>37505.02</b>	Průměr stínění -   <b>3 - 6 mm</b>
EAN	<b>4251269305</b>	kabelu
	<b>375</b>	Délka <b>36 mm</b>
Bal.	<b>10</b>	Min. rozsah <b>3 mm</b>
Vhodné pro I/O moduly	<b>Bosch Rexroth Inline (IP20), Phoenix Contact Inline, Pilz PSSu, Siemens ET200s, TURCK BL20, WAGO 750, VIPA SLIO, RA / Allen-Bradley 1734</b>	průměru (pos. 2) Max. rozsah <b>6 mm</b> průměru (pos. 2) Odlehčení v tahu <b>Ano</b> Šířka <b>16 mm</b> Výška <b>34 mm</b>
Počet stínících spon	<b>1</b>	
Typ stínících spony	<b>SKL</b>	
Pro počet kabelů	<b>1</b>	



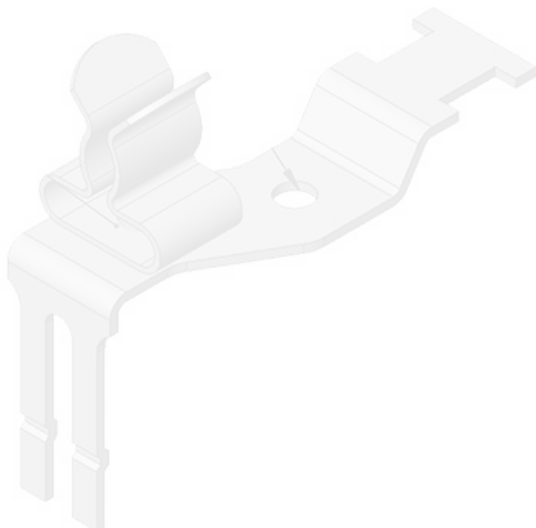
Obj.č.	<b>37505.03</b>	Průměr stínění -   <b>6 - 8 mm</b>
EAN	<b>4251269305</b>	kabelu
Bal.	<b>382</b>	Délka <b>36 mm</b>
Vhodné pro I/O moduly	<b>Bosch Rexroth Inline (IP20), Phoenix Contact Inline, Pilz PSSu, Siemens ET200s, TURCK BL20, WAGO 750, VIPA SLIO, RA / Allen-Bradley 1734</b>	Min. rozsah průměru (pos. 2) <b>6 mm</b> Max. rozsah průměru (pos. 2) <b>8 mm</b> Odlehčení v tahu <b>Ano</b> Šířka <b>16 mm</b> Výška <b>35 mm</b>

Počet stínících spon	<b>1</b>
Typ stínící spony	<b>SKL</b>
Pro počet kabelů	<b>1</b>



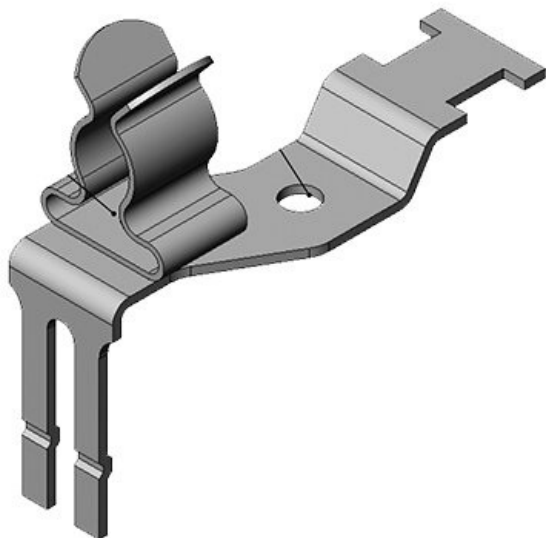
Obj.č.	<b>37505.10</b>	Průměr stínění <b>1,5 - 3 mm</b>   -
EAN	<b>4251269305</b>	kabelu
Bal.	<b>399</b>	Min. rozsah průměru (pos. 1) <b>1,5 mm</b>
Vhodné pro I/O moduly	<b>Bosch Rexroth Inline (IP20), Phoenix Contact Inline, Pilz PSSu, Siemens ET200s, TURCK BL20, WAGO 750, VIPA SLIO, RA / Allen-Bradley 1734</b>	Max. rozsah průměru (pos. 1) <b>3 mm</b> Délka <b>36 mm</b> Odlehčení v tahu <b>Ano</b> Šířka <b>16 mm</b> Výška <b>33 mm</b>

Počet stínících spon	<b>1</b>
Typ stínící spony	<b>SKL</b>
Pro počet kabelů	<b>1</b>



Obj.č.	<b>37505.20</b>	Průměr stínění	<b>3 - 6 mm</b>   -
EAN	<b>4251269305</b>	kabelu	
Bal.	<b>10</b>	Min. rozsah	<b>3 mm</b>
Vhodné pro I/O moduly	<b>Bosch Rexroth Inline (IP20), Phoenix Contact Inline, Pilz PSSu, Siemens ET200s, TURCK BL20, WAGO 750, VIPA SLIO, RA / Allen-Bradley 1734</b>	průměru (pos. 1)	
		Max. rozsah	<b>6 mm</b>
		průměru (pos. 1)	
		Délka	<b>36 mm</b>
		Odlehčení v tahu	<b>Ano</b>
		Šířka	<b>16 mm</b>
		Výška	<b>34 mm</b>

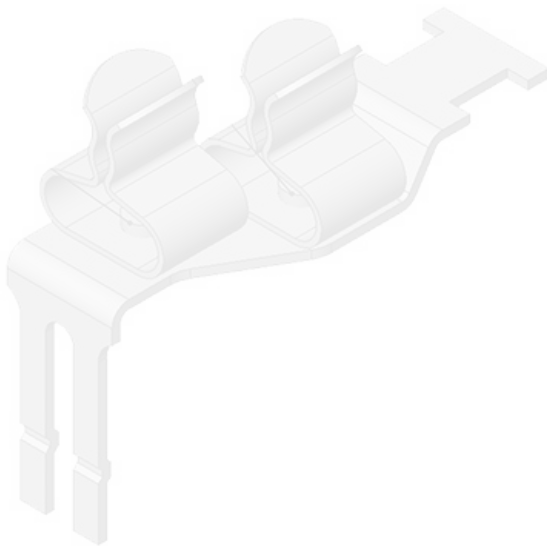
Počet stínících spon **1**  
 Typ stínící spony **SKL**  
 Pro počet kabelů **1**



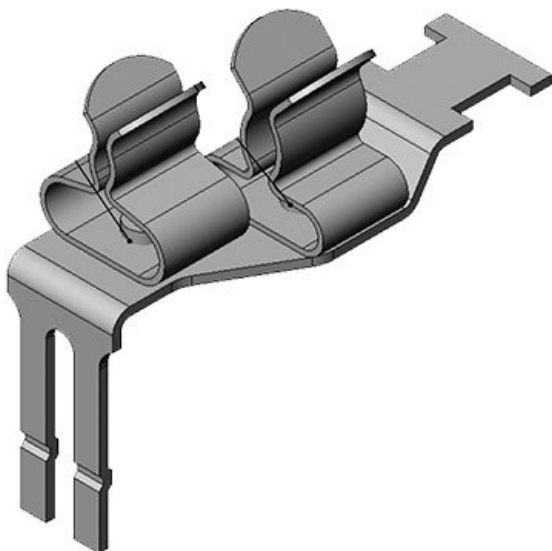
Obj.č.	<b>37505.30</b>	Min. rozsah	<b>6 mm</b>
EAN	<b>4251269305</b>	průměru (pos. 1)	
Bal.	<b>10</b>	Max. rozsah	<b>8 mm</b>
Vhodné pro I/O moduly	<b>Bosch Rexroth Inline (IP20), Phoenix Contact Inline, Pilz PSSu, Siemens ET200s, TURCK BL20, WAGO 750, VIPA SLIO, RA / Allen-Bradley 1734</b>	průměru (pos. 1)	
		Délka	<b>36 mm</b>
		Odlehčení v tahu	<b>Ano</b>
		Šířka	<b>16 mm</b>
		Výška	<b>35 mm</b>

Počet stínících spon **1**  
 Typ stínící spony **SKL**  
 Pro počet kabelů **1**

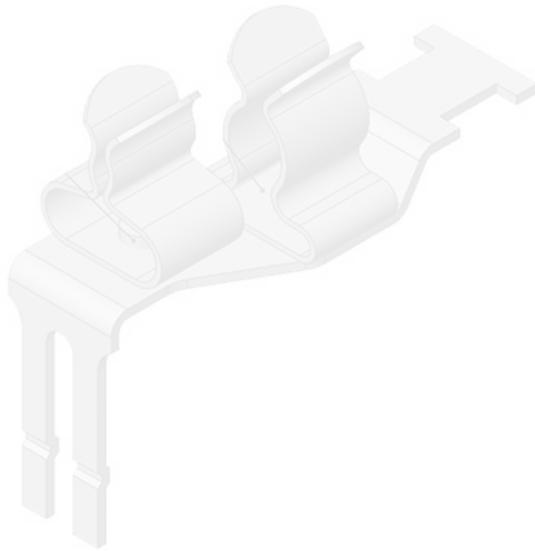




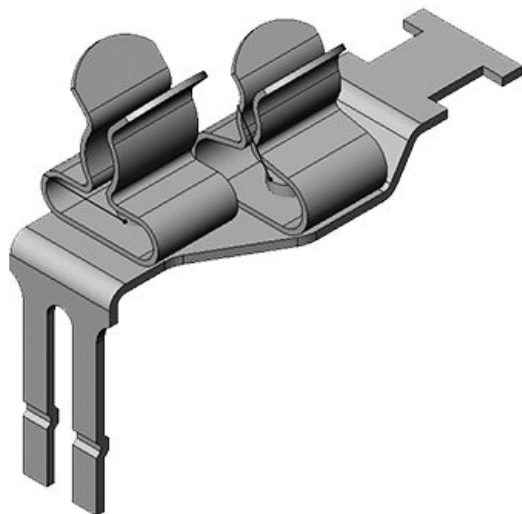
Obj.č.	<b>37505.11</b>	Průměr stínění	<b>1,5 - 3 mm</b>
EAN	<b>4251269305</b>	kabelu	<b>1,5 - 3 mm</b>
	<b>405</b>	Min. rozsah	<b>1,5 mm</b>
Bal.	<b>10</b>	průměru (pos.	
Vhodné pro I/O	<b>Bosch</b>	1)	
moduly	<b>Rexroth</b>	Max. rozsah	<b>3 mm</b>
	<b>Inline (IP20),</b>	průměru (pos.	
	<b>Phoenix</b>	1)	
	<b>Contact</b>	Délka	<b>36 mm</b>
	<b>Inline, Pilz</b>	Min. rozsah	<b>1,5 mm</b>
	<b>PSSu,</b>	průměru (pos.	
	<b>Siemens</b>	2)	
	<b>ET200s,</b>	Max. rozsah	<b>3 mm</b>
	<b>TURCK BL20,</b>	průměru (pos.	
	<b>WAGO 750,</b>	2)	
	<b>VIPA SLIO,</b>	Odlehčení v	<b>Ano</b>
	<b>RA / Allen-</b>	tahu	
	<b>Bradley 1734</b>	Šířka	<b>17 mm</b>
Počet stínících spon	<b>2</b>	Výška	<b>33 mm</b>
Typ stínící spony	<b>SKL</b>		
Pro počet kabelů	<b>2</b>		



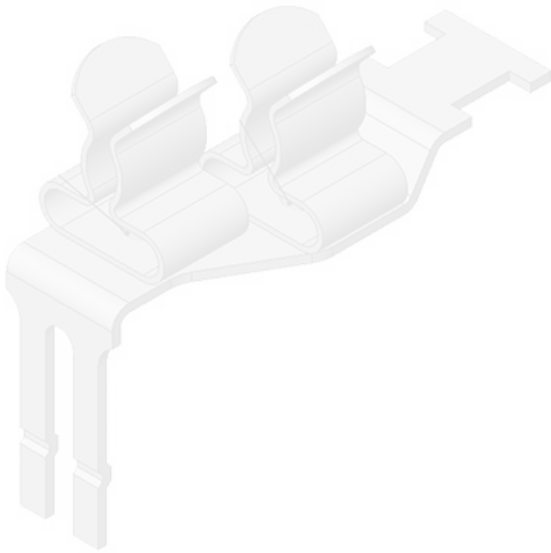
Obj.č.	<b>37505.12</b>	Průměr stínění	<b>1,5 - 3 mm</b>
EAN	<b>4251269305</b>	kabelu	<b>3 - 6 mm</b>
	<b>412</b>	Min. rozsah	<b>1,5 mm</b>
Bal.	<b>10</b>	průměru (pos.	
Vhodné pro I/O	<b>Bosch</b>	1)	
moduly	<b>Rexroth</b>	Max. rozsah	<b>3 mm</b>
	<b>Inline (IP20),</b>	průměru (pos.	
	<b>Phoenix</b>	1)	
	<b>Contact</b>	Délka	<b>36 mm</b>
	<b>Inline, Pilz</b>	Min. rozsah	<b>3 mm</b>
	<b>PSSu,</b>	průměru (pos.	
	<b>Siemens</b>	2)	
	<b>ET200s,</b>	Max. rozsah	<b>6 mm</b>
	<b>TURCK BL20,</b>	průměru (pos.	
	<b>WAGO 750,</b>	2)	
	<b>VIPA SLIO,</b>	Odlehčení v	<b>Ano</b>
	<b>RA / Allen-</b>	tahu	
	<b>Bradley 1734</b>	Šířka	<b>17 mm</b>
Počet stínících spon	<b>2</b>	Výška	<b>34 mm</b>
Typ stínící spony	<b>SKL</b>		
Pro počet kabelů	<b>2</b>		



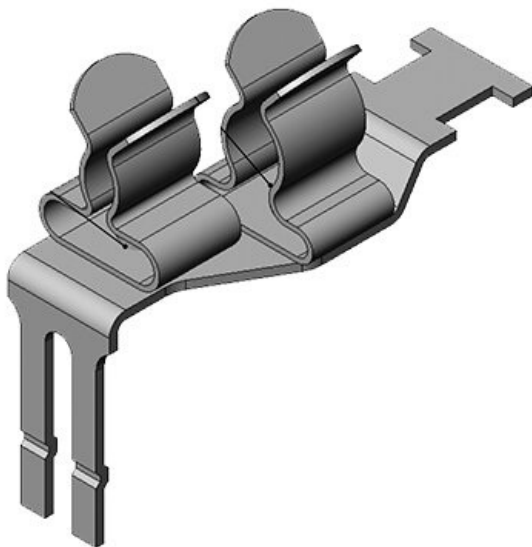
Obj.č.	<b>37505.13</b>	Průměr stínění	<b>1,5 - 3 mm</b>
EAN	<b>4251269305</b>	kabelu	<b>6 - 8 mm</b>
	<b>429</b>	Min. rozsah	<b>1,5 mm</b>
Bal.	<b>10</b>	průměru (pos.	
Vhodné pro I/O	<b>Bosch</b>	1)	
moduly	<b>Rexroth</b>	Max. rozsah	<b>3 mm</b>
	<b>Inline (IP20),</b>	průměru (pos.	
	<b>Phoenix</b>	1)	
	<b>Contact</b>	Délka	<b>36 mm</b>
	<b>Inline, Pilz</b>	Min. rozsah	<b>6 mm</b>
	<b>PSSu,</b>	průměru (pos.	
	<b>Siemens</b>	2)	
	<b>ET200s,</b>	Max. rozsah	<b>8 mm</b>
	<b>TURCK BL20,</b>	průměru (pos.	
	<b>WAGO 750,</b>	2)	
	<b>VIPA SLIO,</b>	Odlehčení v	<b>Ano</b>
	<b>RA / Allen-</b>	tahu	
	<b>Bradley 1734</b>	Šířka	<b>17 mm</b>
Počet stínících	<b>2</b>	Výška	<b>35 mm</b>
spon			
Typ stínící	<b>SKL</b>		
spony			
Pro počet	<b>2</b>		
kabelů			



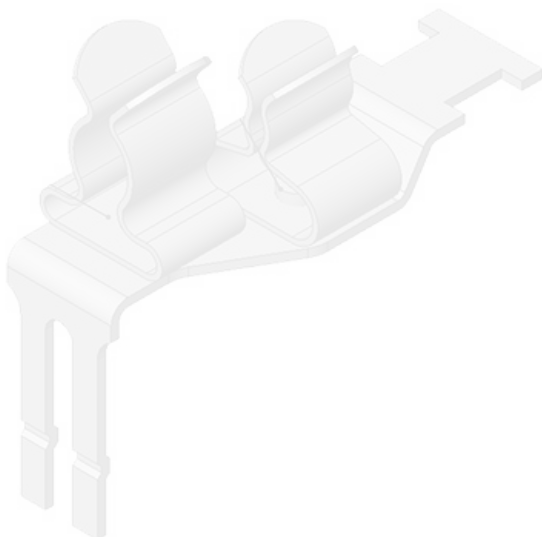
Obj.č.	<b>37505.21</b>	Průměr stínění	<b>3 - 6 mm</b>
EAN	<b>4251269305</b>	kabelu	<b>1,5 - 3 mm</b>
	<b>443</b>	Min. rozsah	<b>3 mm</b>
Bal.	<b>10</b>	průměru (pos.	
Vhodné pro I/O	<b>Bosch</b>	1)	
moduly	<b>Rexroth</b>	Max. rozsah	<b>6 mm</b>
	<b>Inline (IP20),</b>	průměru (pos.	
	<b>Phoenix</b>	1)	
	<b>Contact</b>	Délka	<b>36 mm</b>
	<b>Inline, Pilz</b>	Min. rozsah	<b>1,5 mm</b>
	<b>PSSu,</b>	průměru (pos.	
	<b>Siemens</b>	2)	
	<b>ET200s,</b>	Max. rozsah	<b>3 mm</b>
	<b>TURCK BL20,</b>	průměru (pos.	
	<b>WAGO 750,</b>	2)	
	<b>VIPA SLIO,</b>	Odlehčení v	<b>Ano</b>
	<b>RA / Allen-</b>	tahu	
	<b>Bradley 1734</b>	Šířka	<b>17 mm</b>
Počet stínících	<b>2</b>	Výška	<b>34 mm</b>
spon			
Typ stínící	<b>SKL</b>		
spony			
Pro počet	<b>2</b>		
kabelů			



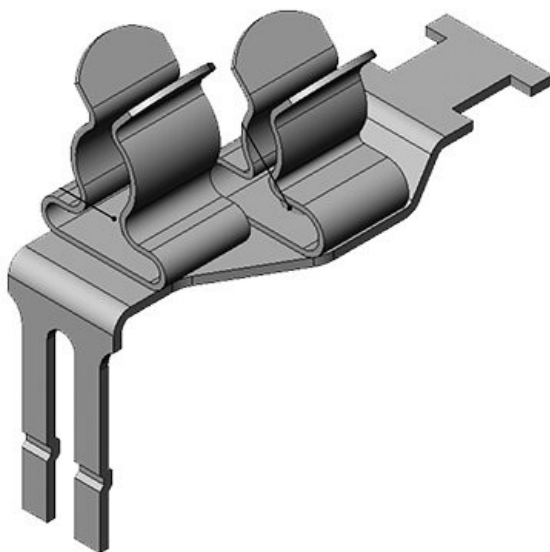
Obj.č.	<b>37505.22</b>	Průměr stínění	<b>3 - 6 mm   3 -</b>
EAN	<b>4251269305</b>	kabelu	<b>6 mm</b>
	<b>450</b>	Min. rozsah	<b>3 mm</b>
Bal.	<b>10</b>	průměru (pos.	
Vhodné pro I/O	<b>Bosch</b>	1)	
moduly	<b>Rexroth</b>	Max. rozsah	<b>6 mm</b>
	<b>Inline (IP20),</b>	průměru (pos.	
	<b>Phoenix</b>	1)	
	<b>Contact</b>	Délka	<b>36 mm</b>
	<b>Inline, Pilz</b>	Min. rozsah	<b>3 mm</b>
	<b>PSSu,</b>	průměru (pos.	
	<b>Siemens</b>	2)	
	<b>ET200s,</b>	Max. rozsah	<b>6 mm</b>
	<b>TURCK BL20,</b>	průměru (pos.	
	<b>WAGO 750,</b>	2)	
	<b>VIPA SLIO,</b>	Odlehčení v	<b>Ano</b>
	<b>RA / Allen-</b>	tahu	
	<b>Bradley 1734</b>	Šířka	<b>17 mm</b>
Počet stínících	<b>2</b>	Výška	<b>34 mm</b>
spon			
Typ stínící	<b>SKL</b>		
spony			
Pro počet	<b>2</b>		
kabelů			



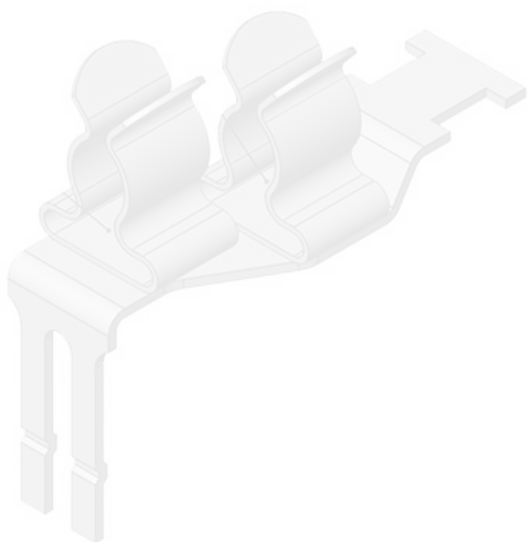
Obj.č.	<b>37505.23</b>	Průměr stínění	<b>3 - 6 mm   6 -</b>
EAN	<b>4251269305</b>	kabelu	<b>8 mm</b>
	<b>467</b>	Min. rozsah	<b>3 mm</b>
Bal.	<b>10</b>	průměru (pos.	
Vhodné pro I/O	<b>Bosch</b>	1)	
moduly	<b>Rexroth</b>	Max. rozsah	<b>6 mm</b>
	<b>Inline (IP20),</b>	průměru (pos.	
	<b>Phoenix</b>	1)	
	<b>Contact</b>	Délka	<b>36 mm</b>
	<b>Inline, Pilz</b>	Min. rozsah	<b>6 mm</b>
	<b>PSSu,</b>	průměru (pos.	
	<b>Siemens</b>	2)	
	<b>ET200s,</b>	Max. rozsah	<b>8 mm</b>
	<b>TURCK BL20,</b>	průměru (pos.	
	<b>WAGO 750,</b>	2)	
	<b>VIPA SLIO,</b>	Odlehčení v	<b>Ano</b>
	<b>RA / Allen-</b>	tahu	
	<b>Bradley 1734</b>	Šířka	<b>17 mm</b>
Počet stínících	<b>2</b>	Výška	<b>35 mm</b>
spon			
Typ stínící	<b>SKL</b>		
spony			
Pro počet	<b>2</b>		
kabelů			



Obj.č.	<b>37505.31</b>	Průměr stínění	<b>6 - 8 mm  </b>
EAN	<b>4251269305</b>	kabelu	<b>1,5 - 3 mm</b>
	<b>481</b>	Min. rozsah	<b>6 mm</b>
Bal.	<b>10</b>	průměru (pos.	
Vhodné pro I/O	<b>Bosch</b>	1)	
moduly	<b>Rexroth</b>	Max. rozsah	<b>8 mm</b>
	<b>Inline (IP20),</b>	průměru (pos.	
	<b>Phoenix</b>	1)	
	<b>Contact</b>	Délka	<b>36 mm</b>
	<b>Inline, Pilz</b>	Min. rozsah	<b>1,5 mm</b>
	<b>PSSu,</b>	průměru (pos.	
	<b>Siemens</b>	2)	
	<b>ET200s,</b>	Max. rozsah	<b>3 mm</b>
	<b>TURCK BL20,</b>	průměru (pos.	
	<b>WAGO 750,</b>	2)	
	<b>VIPA SLIO,</b>	Odlehčení v	<b>Ano</b>
	<b>RA / Allen-</b>	tahu	
	<b>Bradley 1734</b>	Šířka	<b>17 mm</b>
Počet stínících	<b>2</b>	Výška	<b>35 mm</b>
spon			
Typ stínící	<b>SKL</b>		
spony			
Pro počet	<b>2</b>		
kabelů			



Obj.č.	<b>37505.32</b>	Průměr stínění	<b>6 - 8 mm   3 -</b>
EAN	<b>4251269305</b>	kabelu	<b>6 mm</b>
	<b>498</b>	Min. rozsah	<b>6 mm</b>
Bal.	<b>10</b>	průměru (pos.	
Vhodné pro I/O	<b>Bosch</b>	1)	
moduly	<b>Rexroth</b>	Max. rozsah	<b>8 mm</b>
	<b>Inline (IP20),</b>	průměru (pos.	
	<b>Phoenix</b>	1)	
	<b>Contact</b>	Délka	<b>36 mm</b>
	<b>Inline, Pilz</b>	Min. rozsah	<b>3 mm</b>
	<b>PSSu,</b>	průměru (pos.	
	<b>Siemens</b>	2)	
	<b>ET200s,</b>	Max. rozsah	<b>6 mm</b>
	<b>TURCK BL20,</b>	průměru (pos.	
	<b>WAGO 750,</b>	2)	
	<b>VIPA SLIO,</b>	Odlehčení v	<b>Ano</b>
	<b>RA / Allen-</b>	tahu	
	<b>Bradley 1734</b>	Šířka	<b>17 mm</b>
Počet stínících	<b>2</b>	Výška	<b>35 mm</b>
spon			
Typ stínící	<b>SKL</b>		
spony			
Pro počet	<b>2</b>		
kabelů			



Obj.č.	<b>37505.33</b>	Průměr stínění	<b>6 - 8 mm   6 -</b>
EAN	<b>4251269305</b>	kabelu	<b>8 mm</b>
Bal.	<b>504</b>	Min. rozsah	<b>6 mm</b>
Vhodné pro I/O	<b>Bosch</b>	průměru (pos.	1)
moduly	<b>Rexroth</b>	Max. rozsah	<b>8 mm</b>
	<b>Inline (IP20),</b>	průměru (pos.	1)
	<b>Phoenix</b>	Délka	<b>36 mm</b>
	<b>Contact</b>	Min. rozsah	<b>6 mm</b>
	<b>Inline, Pilz</b>	průměru (pos.	2)
	<b>PSSu,</b>	Max. rozsah	<b>8 mm</b>
	<b>Siemens</b>	průměru (pos.	2)
	<b>ET200s,</b>	Max. rozsah	<b>8 mm</b>
	<b>TURCK BL20,</b>	průměru (pos.	2)
	<b>WAGO 750,</b>	Odlehčení v	<b>Ano</b>
	<b>VIPA SLIO,</b>	tahu	
	<b>RA / Allen-</b>	Šířka	<b>17 mm</b>
	<b>Bradley 1734</b>	Výška	<b>35 mm</b>
Počet stínících spon	<b>2</b>		
Typ stínící spony	<b>SKL</b>		
Pro počet kabelů	<b>2</b>		



Obj.č.	<b>61430</b>
EAN	
Bal.	<b>1</b>

